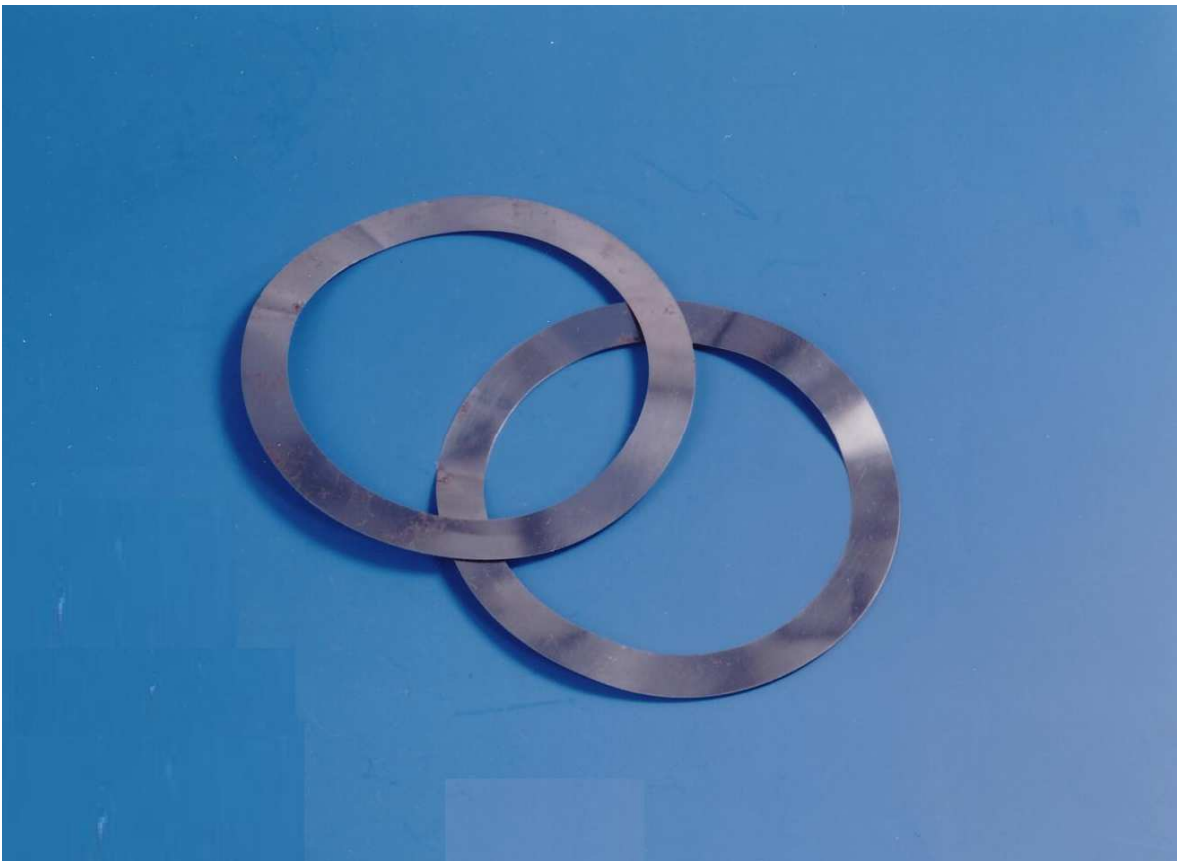


GOLFRINGEN

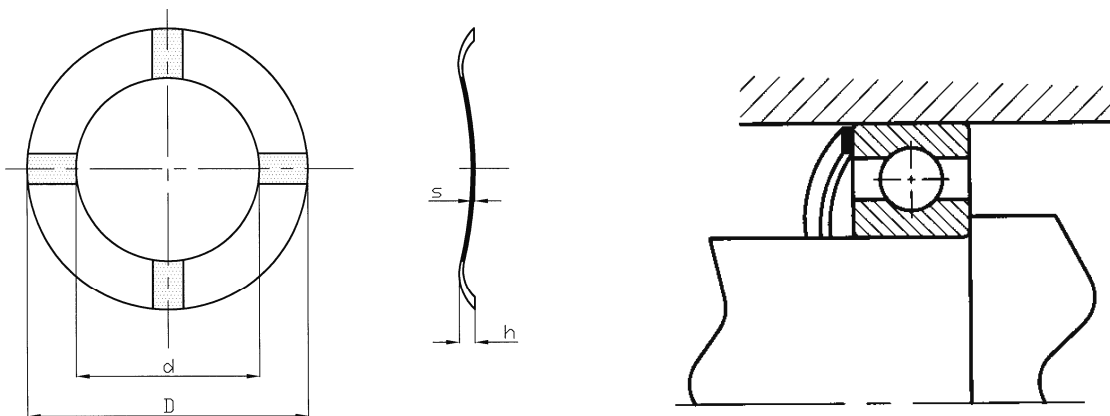


Inhoudsopgave

| | Blz. |
|----------------------------------|------|
| Inleiding | 2 |
| Welke ring bij welk lager? | 3 |
| Maattabel | 4 |
| Assortimentdoos | 8 |

Inleiding

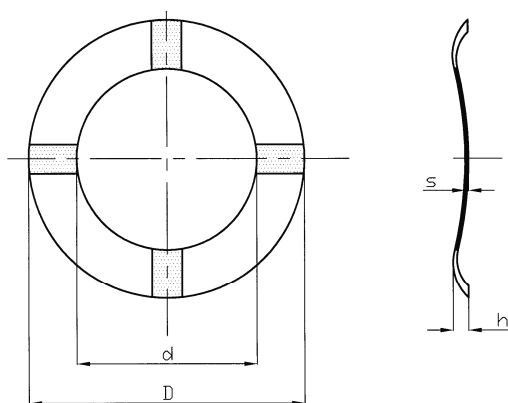
Met behulp van een golfring kan de radiale speling van een groefkogellager worden weggedrukt, zodat een spelingsvrij functioneren wordt bereikt. Dit heeft een zeer gunstig effect op het geruisniveau. Golfringen worden toegepast in elektromotoren en allerlei elektrische apparaten.



Welke golfring hoort bij welk lager?

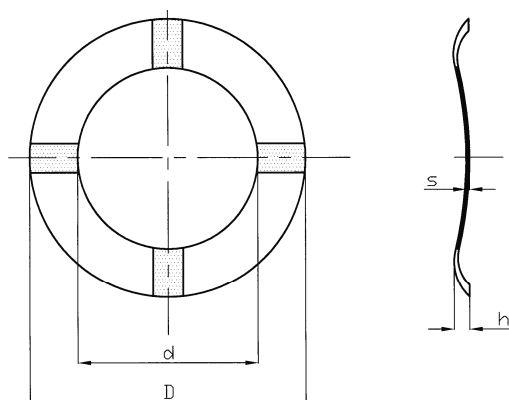
| Groefkogellager referentie | Golfring |
|----------------------------|----------|
| 16002 | GLF 6002 |
| 16003 | GLF 6300 |
| 16004 | GLF 6004 |
| 16005 | GLF 6204 |
| 16006 | GLF 6006 |
| 16007 | GLF 6007 |
| 16008 | GLF 6008 |
| 16009 | GLF 6009 |
| 16010 | GLF 6010 |
| 16011 | GLF 6011 |
| 16012 | GLF 6012 |
| 16013 | GLF 6013 |
| 16014 | GLF 6014 |
| 16015 | GLF 6015 |
| 16016 | GLF 6016 |
| 16017 | GLF 6017 |
| 16018 | GLF 6018 |
| 607 | GLF 607 |
| 608 | GLF 608 |
| 609 | GLF 609 |
| 6000 | GLF 6000 |
| 6001 | GLF 6001 |
| 6002 | GLF 6002 |
| 6003 | GLF 6003 |
| 6004 | GLF 6004 |
| 6005 | GLF 6005 |
| 6006 | GLF 6006 |
| 6007 | GLF 6007 |
| 6008 | GLF 6008 |
| 6009 | GLF 6009 |
| 6010 | GLF 6010 |
| 6011 | GLF 6011 |
| 6012 | GLF 6012 |
| 6013 | GLF 6013 |
| 6014 | GLF 6014 |
| 6015 | GLF 6015 |
| 6016 | GLF 6016 |
| 6017 | GLF 6017 |
| 6018 | GLF 6018 |
| 6020 | GLF 6020 |
| 6021 | GLF 6021 |
| 6022 | GLF 6022 |
| 6024 | GLF 6024 |
| 624 | GLF 624 |
| 625 | GLF 625 |
| 626 | GLF 607 |

| Groefkogellager referentie | Golfring |
|----------------------------|----------|
| 627 | GLF 608 |
| 629 | GLF 6000 |
| 6200 | GLF 6200 |
| 6201 | GLF 6002 |
| 6202 | GLF 6003 |
| 6203 | GLF 6203 |
| 6204 | GLF 6204 |
| 6205 | GLF 6205 |
| 6206 | GLF 6007 |
| 6207 | GLF 6207 |
| 6208 | GLF 6010 |
| 6209 | GLF 6209 |
| 6210 | GLF 6011 |
| 6211 | GLF 6013 |
| 6212 | GLF 6014 |
| 6213 | GLF 6213 |
| 6214 | GLF 6016 |
| 6215 | GLF 6017 |
| 6216 | GLF 6018 |
| 634 | GLF 625 |
| 635 | GLF 607 |
| 6300 | GLF 6300 |
| 6301 | GLF 6301 |
| 6302 | GLF 6302 |
| 6303 | GLF 6005 |
| 6304 | GLF 6205 |
| 6305 | GLF 6007 |
| 6306 | GLF 6207 |
| 6307 | GLF 6010 |
| 6308 | GLF 6011 |
| 6309 | GLF 6013 |
| 6310 | GLF 6014 |
| 6311 | GLF 6213 |
| 6312 | GLF 6017 |
| 6313 | GLF 6018 |
| 6403 | GLF 6007 |
| 6404 | GLF 6207 |
| 6405 | GLF 6010 |
| 6406 | GLF 6011 |
| 6407 | GLF 6013 |
| 6408 | GLF 6014 |
| 6409 | GLF 6213 |
| 6410 | GLF 6017 |
| 6411 | GLF 6018 |



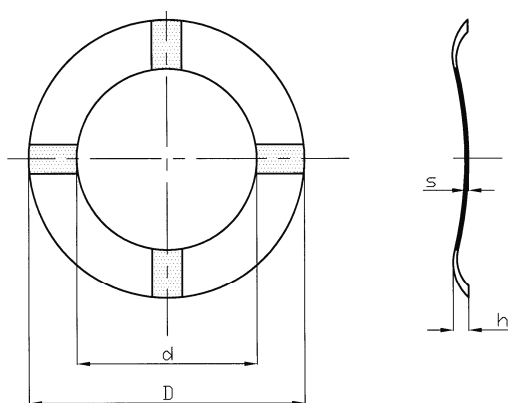
| Brammer referentie | d | D | s* | h | F [N] | h_(P) [mm] |
|---------------------------|----------|----------|-------------|----------|--------------|-----------------------------|
| | | | [mm] | | | |
| GLF 624 K2 | 7,2 | 12 | 0,2 | 1,2 | 65 | 0,5 |
| GLF 624 K3 | 7,2 | 12 | 0,1 | 1,2 | 15 | 0,55 |
| GLF 625 K2 | 10,5 | 15,8 | 0,3 | 1,8 | 180 | 0,75 |
| GLF 625 K3 | 10,5 | 15,8 | 0,2 | 1,7 | 80 | 0,75 |
| GLF 607 K2 | 11,4 | 18,8 | 0,3 | 1,4 | 180 | 0,55 |
| GLF 607 K3 | 11,4 | 18,8 | 0,2 | 1,5 | 38 | 0,65 |
| GLF 608 K2 | 14 | 21,8 | 0,2 | 1,4 | 40 | 0,6 |
| GLF 608 K3 | 14 | 21,8 | 0,3 | 1,6 | 140 | 0,75 |
| GLF 609 K2 | 17,3 | 23,8 | 0,3 | 1,5 | 60 | 0,75 |
| GLF 609 K3 | 17,3 | 23,8 | 0,25 | 1,5 | 35 | 0,8 |
| GLF 6000 K2 | 19,5 | 25,8 | 0,35 | 1,9 | 110 | 0,85 |
| GLF 6000 K3 | 19,5 | 25,8 | 0,3 | 1,8 | 35 | 0,75 |
| GLF 6001 K2 | 21 | 27 | 0,4 | 1,6 | 110 | 0,85 |
| GLF 6001 K3 | 21 | 27 | 0,3 | 1,5 | 115 | 0,6 |
| GLF 6200 K2 | 22,5 | 29,7 | 0,3 | 2,0 | 40 | 0,6 |
| GLF 6002 K2 | 26,5 | 31,7 | 0,4 | 2,1 | 45 | 1,05 |
| GLF 6002 K3 | 24,5 | 31,7 | 0,35 | 2,3 | 80 | 1,0 |

* Richtwaarde



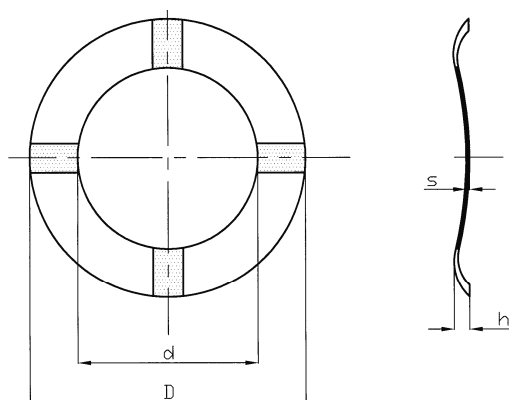
| Brammer referentie | d | D | s* | h | F [N] | h_(P) [mm] |
|---------------------------|----------|----------|-----------|----------|--------------|-----------------------------|
| GLF 6300 K2 | 28 | 34,5 | 0,5 | 2,5 | 650 | 1,25 |
| GLF 6300 K3 | 28 | 34,5 | 0,4 | 3,1 | 75 | 1,3 |
| GLF 6003 K2 | 28 | 34,5 | 0,5 | 3,0 | 150 | 1,25 |
| GLF 6003 K3 | 28 | 34,5 | 0,4 | 3,1 | 75 | 1,3 |
| GLF 6301 K2 | 30 | 36,4 | 0,5 | 2,5 | 360 | 1,0 |
| GLF 6301 K3 | 30,8 | 36,8 | 0,4 | 3,2 | 210 | 1,4 |
| GLF 6302 K2 | 30 | 40 | 0,5 | 3,0 | 180 | 1,05 |
| GLF 6302 K3 | 34,5 | 41 | 0,35 | 3,1 | 80 | 1,3 |
| GLF 6004 K2 | 30 | 41 | 0,5 | 3,0 | 180 | 1,25 |
| GLF 6004 K3 | 34,5 | 41 | 0,35 | 3,1 | 80 | 1,3 |
| GLF 6203 K2 | 33 | 39,1 | 0,5 | 2,9 | 275 | 1,2 |
| GLF 6203 K3 | 33 | 39,1 | 0,4 | 3,1 | 130 | 1,35 |
| GLF 6204 K2 | 37 | 45 | 0,5 | 3,0 | 700 | 1,25 |
| GLF 6204 K3 | 40 | 46,5 | 0,4 | 3,0 | 80 | 1,3 |
| GLF 6005 K2 | 40 | 46,5 | 0,5 | 3,0 | 185 | 1,25 |
| GLF 6005 K3 | 40 | 46,5 | 0,4 | 3,0 | 80 | 1,3 |
| GLF 6205 K2 | 42 | 51 | 0,5 | 3,4 | 550 | 1,45 |
| GLF 6205 K3 | 44 | 51 | 0,4 | 3,8 | 120 | 1,7 |
| GLF 6006 K2 | 45 | 54 | 0,5 | 3,6 | 260 | 1,65 |
| GLF 6006 K3 | 45 | 54 | 0,4 | 3,7 | 110 | 1,65 |

* Richtwaarde



| Brammer referentie | d | D | [mm] | | F [N] | h _(P) [mm] |
|--------------------|----|-----|------|-----|-------|-----------------------|
| | | | s* | h | | |
| GLF 6007 K2 | 51 | 61 | 0,5 | 3,7 | 430 | 1,6 |
| GLF 6007 K3 | 51 | 61 | 0,4 | 3,6 | 90 | 1,6 |
| GLF 6008 K2 | 58 | 67 | 0,5 | 3,5 | 300 | 1,5 |
| GLF 6008 K3 | 58 | 67 | 0,4 | 3,5 | 150 | 1,55 |
| GLF 6207 K2 | 61 | 71 | 0,5 | 3,4 | 480 | 1,45 |
| GLF 6207 K3 | 61 | 71 | 0,4 | 3,5 | 260 | 1,45 |
| GLF 6009 K2 | 64 | 74 | 0,5 | 3,6 | 300 | 1,55 |
| GLF 6009 K3 | 64 | 74 | 0,4 | 3,4 | 100 | 1,45 |
| GLF 6010 K2 | 71 | 79 | 0,6 | 3,6 | 540 | 1,55 |
| GLF 6010 K3 | 71 | 79 | 0,5 | 3,8 | 180 | 1,65 |
| GLF 6209 K2 | 74 | 84 | 0,6 | 3,5 | 650 | 1,45 |
| GLF 6209 K3 | 74 | 84 | 0,5 | 3,5 | 178 | 1,5 |
| GLF 6011 K2 | 79 | 89 | 0,6 | 3,9 | 600 | 1,6 |
| GLF 6011 K3 | 79 | 89 | 0,5 | 3,7 | 300 | 1,65 |
| GLF 6012 K2 | 84 | 94 | 0,6 | 3,6 | 420 | 1,55 |
| GLF 6012 K3 | 84 | 94 | 0,5 | 3,6 | 200 | 1,55 |
| GLF 6013 K2 | 89 | 99 | 0,6 | 4,1 | 400 | 1,75 |
| GLF 6013 K3 | 89 | 99 | 0,5 | 4,0 | 210 | 1,75 |
| GLF 6014 K2 | 99 | 109 | 0,6 | 4,2 | 690 | 1,85 |
| GLF 6014 K3 | 99 | 109 | 0,5 | 4,2 | 380 | 1,9 |

* Richtwaarde



| Brammer referentie | d | D [mm] | s* | h | F [N] | h_(P) [mm] |
|---------------------------|----------|------------------|-----------|----------|-----------------|--------------------------------|
| GLF 6015 K2 | 104 | 114 | 0,6 | 4,4 | 520 | 2,05 |
| GLF 6015 K3 | 104 | 114 | 0,5 | 4,7 | 350 | 1,95 |
| GLF 6213 K2 | 109 | 119 | 0,6 | 4,7 | 520 | 2,05 |
| GLF 6213 K3 | 109 | 119 | 0,5 | 4,4 | 280 | 2,0 |
| GLF 6016 K2 | 114 | 124 | 0,6 | 4,8 | 460 | 2,1 |
| GLF 6016 K3 | 114 | 124 | 0,5 | 4,7 | 250 | 2,1 |
| GLF 6017 K2 | 119 | 129 | 0,6 | 4,6 | 400 | 2,0 |
| GLF 6017 K3 | 119 | 129 | 0,5 | 4,4 | 225 | 1,95 |
| GLF 6018 K2 | 129 | 139 | 0,6 | 4,4 | 550 | 1,9 |
| GLF 6018 K3 | 129 | 139 | 0,5 | 4,2 | 300 | 1,85 |
| GLF 6020 K2 | 127 | 147 | 1,0 | 9,0 | 580 | 1,0 |
| GLF 6021 K2 | 136 | 157 | 1,0 | 10,0 | 530 | 1,0 |
| GLF 6022 K2 | 147 | 167 | 1,0 | 10,0 | 740 | 1,2 |
| GLF 6024 K2 | 157 | 177 | 1,0 | 10,0 | 620 | 1,2 |

* Richtwaarde

